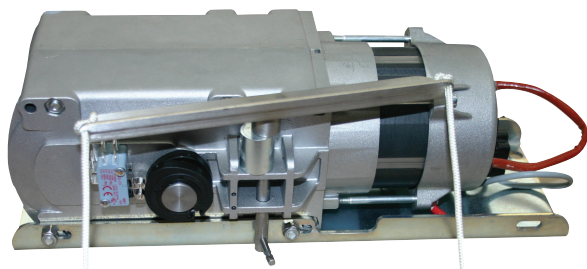




Omega

ЭЛЕКТРОМЕХАНИЧЕСКИЙ ПРИВОД, УСТАНОВЛЕННЫЙ НА ОДНОЙ СТОРКЕ, ДЛЯ ОТКРЫТИЯ СКЛАДЫВАЮЩИХСЯ ДВЕРЕЙ ЧЕРЕЗ ТЕЛЕСКОПИЧЕСКИЙ РЫЧАГ С ИДЕАЛЬНО ГАРМОНИЧНЫМ И ЛИНЕЙНЫМ ДВИЖЕНИЕМ

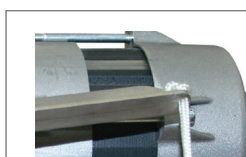
Gold
3 Years
Warranty



- Просто, безопасно и тихо
- Нереверсивный привод для макс. безопасности
- Разблокировочное устройство с 6 м веревкой
- Легко регулируемый электронный концевой выключатель при открытии и закрытии
- Опциональная пластиковая защитная крышка



Электронные концевые выключатели



Разблокировочная система с рычагом на кабеле привода

КОД	НАЗВАНИЕ	МАКС. ВЕС СТОРКИ ВОРОТ (КГ)	МАКС. РАЗМЕРЫ ДВЕРИ (М²)	МАКС. ДЛИНА (М)	КОЛИЧЕСТВО НА ПОДДОНЕ
11510000-1	OMEGA с ручкой, переключателем и внутреннее выпуском	200	1,0 x 5,0	1,0	-

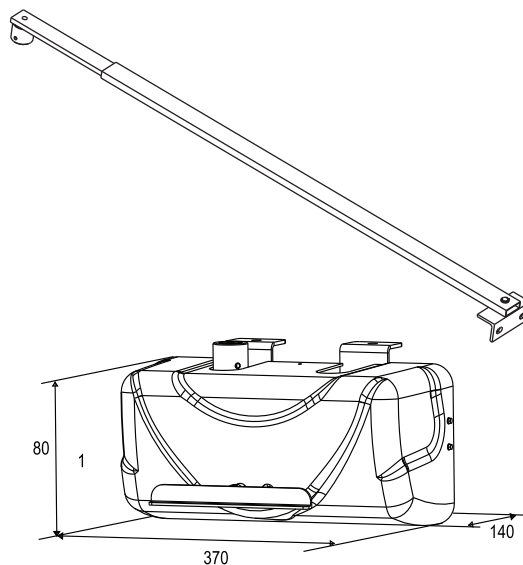
■ АКСЕССУАРЫ



11303005
ENCOM KIT
Encoder



12710430
SECOM KIT
Внешнее
разблокировочное
устройство



DIMENSIONS (mm)