



- Прочный корпус с покрытием полиэфирной краской, обработанной катафорезным методом, для тяжелых условий эксплуатации промышленного типа
- Механическая муфта для макс. защиты от поломок
- Электрический тормоз (только в реверсивном исполнении)
- Мотор-редуктор в масляной ванне
- Механические концевые выключатели
- Шестерня Z16 модификации 4 (Z13 для 24В)
- Энкодер (кроме Реверсивной версии)
- Ray DIN для аксессуаров



Шестерня z16 модификации 4



Смазка в масляной ванне



Разблокировочное устройство с помощью металлического рычага DIN и крышки замка

КОД	НАЗВАНИЕ	UNIGATE INVERTER	ШЕСТЕРЕНКА	МАКС. ВЕС СТВОРКИ (КГ)	МАКС. ДЛИНА СТВОРКИ (М)	МАКС. ЦИКЛ / ЧАС	КОЛИЧЕСТВО НА ПОДДОНЕ
11115143	LEPUS INDUSTRIAL P1000 (GATE 1 DG) FM Реверсивно-электрический тормоз с механическим концевым выключателем с рычагом	IV	Z16	1000	11	30	8
11115144	LEPUS INDUSTRIAL P1300 (UNIGATE) FM Реверсивный с механическим концевым выключателем с рычагом	IVI	Z16	1300	11	40	8
11110393	LEPUS INDUSTRIAL P1600 (GATE 1 DG) FM с механическим концевым выключателем с рычагом	IV	Z16	1600	11	40	8
11110525	LEPUS INDUSTRIAL P2000 24V (USER 1 DG) FM с механическим концевым выключателем с рычагом	-	Z13	2000	11	40	8
11110535	LEPUS INDUSTRIAL 2000 (UNIGATE)FM с механическим концевым выключателем с рычагом	IVI	Z16	2000	11	60	8

FM: Механический концевой выключатель



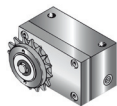
IVI = inverter
Привод оснащен электронным блоком управления UNIGATE INVERTER

IV = inverter
Привод для управления электронным блоком UNIGATE INVERTER

АКСЕССУАРЫ



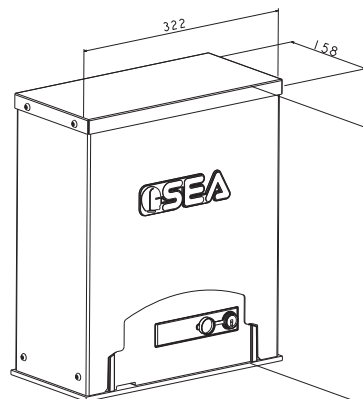
65000020-1
OILGL (5 L)
Жёлтое масло



12711290
Устройство для торможения ворот, расположенных на спуске с максимальным уклоном 5 ° - и весом 1500 кг



16101021
PZ16
Двойная шестерня z16 - мод.4



DIMENSIONS (mm)