



# Bull Antiterrorism

ГИДРАВЛИЧЕСКИЙ ВЫДВИЖНОЙ УДАРОПРОЧНЫЙ БОЛЛАРД, ДЛЯ ОБЕСПЕЧЕНИЯ БЕЗОПАСНОСТИ УЯЗВИМЫХ ЗОН С ОГРАНИЧЕННЫМ ДОСТУПОМ

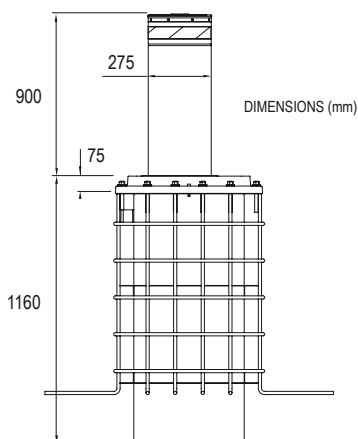


- Система безопасности для уязвимых зон: Военные базы - Посольства - Министерства - Правительственные учреждения - Банки
- Усиленное основание, цементируемое в землю
- Светодиоды, мигающие во время движения болларда вверх и вниз
- Электрический клапан для автоматического опускания под землю в случае отключения электроэнергии (дополнительное устройство)
- Светофор для управления проездом (опционально)

| КОД      | НАЗВАНИЕ   | КОЛИЧЕСТВО НА ПОДДОНЕ |
|----------|--|-----------------------|
| 12500045 | BULL ANTITERRORISM 900 Краш тест К   | 1                     |
| 12500050 | BULL ANTITERRORISM 900 Краш тест К с много светодиодной мигающей лампой и схемой                     | 1                     |
| 12500055 | BULL ANTITERRORISM 900 ** Краш тест К с несколькими лампочками лед и возможностью в строения в схему | 1                     |

\* по требованию

\*\* Схема, которая в основном состоит из гидравлического аккумулятора, который позволяет, в случае чрезвычайной ситуации и при подаче определенной команды, немедленно поднять боллард



## ■ АКСЕССУАРЫ

|  |   |   |
|--|---|---|
| 12710566<br>Шахта, подрамник и анкерные болты          | 12710571<br>Металлическая накладка для подрамника с винтами | 12710576<br>Баллон с краской RAL              |
| 12710581<br>Электроклапан для автоматического открытия | 12710586<br>Крышка цилиндра                                 | 12710591<br>Крышка цилиндра с мигающей лампой |

| ТЕХНИЧЕСКИЕ ХАРАКТЕРИСТИКИ | BULL ANTI-TERRORISM                                   |
|----------------------------|---|
| Movement                   | AUTOMATIC   |
| Dimensions                 | диаметр 275 мм / высота 900 мм / толщина стенки 10 мм |
| Ручной выпуск              | ДА  |
| Материал                   | сталь Fe 510C   |
| Краска                     | полиэфирная порошковая RAL 7021 серый антрацит        |
| Мотор                      | гидравлический  |
| Время подъема              | 10 см/сек.  |
| Время опускания            | 20 см/сек.  |
| Рабочая температура        | -40C° +60C°   |
| Цикл                       | циклы интенсивного использования 2000 циклов          |
| Ударопрочность             | 60.000 Джоуль   |
| Сопротивление разрушению   | 700.000 Джоуль  |
| Размеры корпуса фундамента | 650 x 650 x 1200 мм                                   |
| Класс защиты               | IP 67   |
| Наклейка светоотражающая   | ДА - высота 55 мм                                     |