

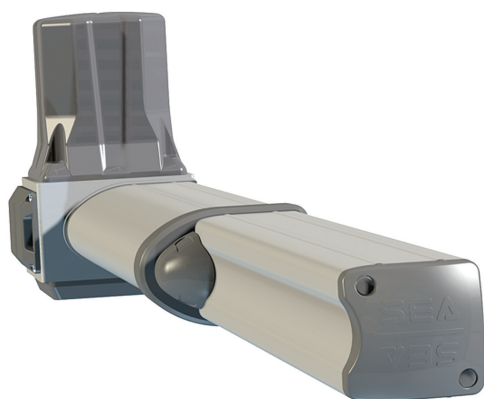


# Alpha 550

ЭЛЕКТРОМЕХАНИЧЕСКИЙ НЕРЕВЕРСИВНЫЙ ПРИВОД, МОЩНЫЙ И ЛЕГКИЙ В УСТАНОВКЕ



Silver  
2 Years  
Warranty



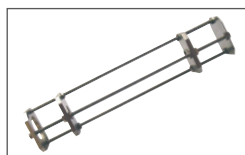
- Версии на 230 В: стандартная и PLUS (по специальному запросу)
- Версия 550 для макс. длины створки 5,5 м
- Шток из нержавеющей стали
- По запросу версия без крышки для установки ближе к краю ворот
- Дополнительный алюминиевый передний кронштейн для открытия створки под наклоном
- Алюминиевая задняя крепёжная вилка (стандартно для ALPHA 550)
- Кабель и конденсаторы внутри привода, доступны через переднюю крышку



Блокиратор с механическим ключом



Неулируемые электронные концевые выключатели (только для версии PLUS по запросу)



Механический стоп (по запросу)

КОД	НАЗВАНИЕ	МАКС. ВЕС СТОРКИ (КГ)	МАКС. ДЛИНА СТОРКИ (М)	МАКС. УГОЛ ОТКРЫТИЯ	МАКС. ЦИКЛ / ЧАС	КОЛИЧЕСТВО НА ПОДДОНЕ
1095523PD-1	ALPHA 550 PLUS right	550	5,5	120°	20	27
1095523PS-1	ALPHA 550 PLUS left	550	5,5	120°	20	27
10955230D-1	ALPHA 550 right	550	5,5	120°	20	27
10955230S-1	ALPHA 550 left	550	5,5	120°	20	27

По запросу ALPHA330 или версия с концевыми выключателями

## ■ АКССУАРЫ



12715070  
BRA  
Регулируемый задний кронштейн под винта 2 шт.



12711116  
Кронштейн для наружного открывания L = 400 мм



10900230  
ENCALPHA  
Комплект энкодера для Alpha 230V



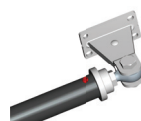
12710310  
PSA  
Комплект механических стопоров



12715100  
KEY ALPHA  
Ключ разблокировки

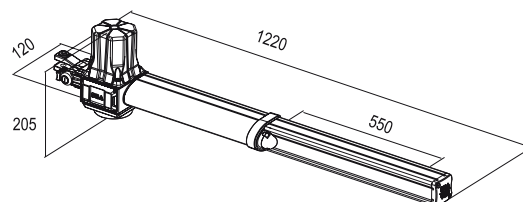


12710855  
Алюминиевая задняя крепёжная вилка для Alpha 330



12710960  
Передний соединительный кронштейн для открытия створки под наклоном

DIMENSIONS (mm)



(\*) В случае открывания с боковой стенкой